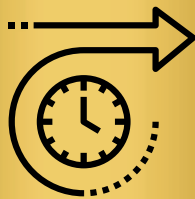




PIÈCES DE CAMIONS LOURDS

Fiables. Robustes. Testées sur nos routes.

Nos pièces sont spécialement conçues pour affronter les charges les plus exigeantes et parcourir les plus longues distances. Que votre route vous mène d'une province à l'autre ou au-delà des frontières, vous pouvez compter sur leur fiabilité pour garder le cap, sans jamais ralentir.



Durabilité garantie.



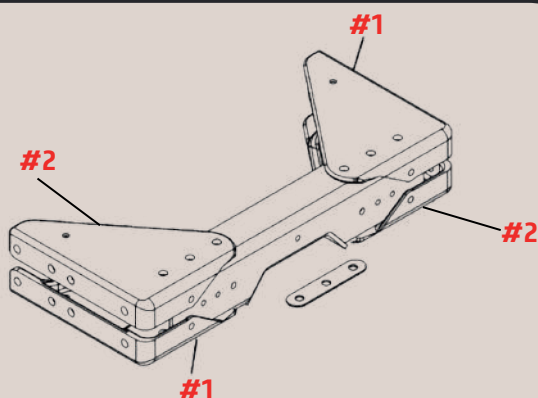
**Service rapide et
courtois**



**Matériaux de qualité
supérieure**

PIÈCES

Traverses de suspension et renforts

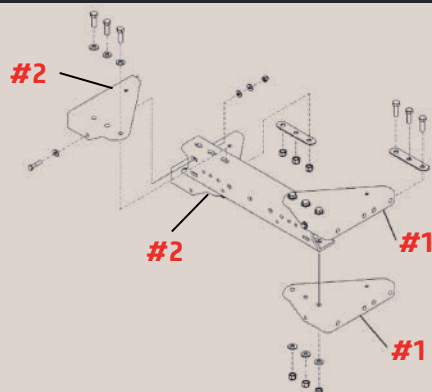


ITEM	NO. PIÈCE
#1	K140-2437-5RM
#2	K140-2437-5M

DESCRIPTION

Traverse, gousset à 3 trous

Ensemble de traverse intermédiaire



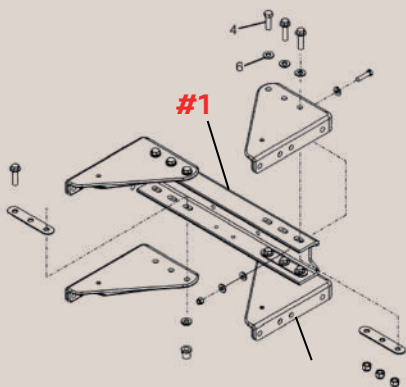
ITEM NO. PIÈCE

#1	K140-2438-3M-4M
#2	K140-2438-3RM-4RM

DESCRIPTION

Traverse, gousset à 2 trous

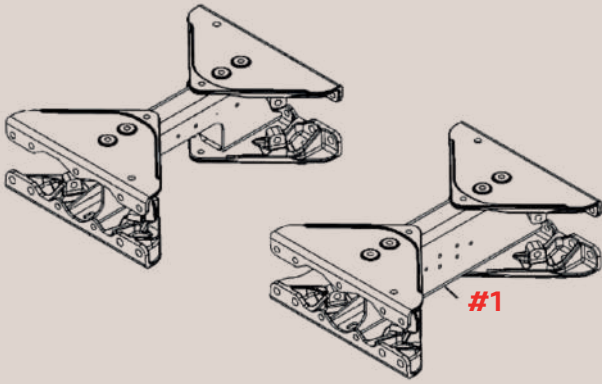
Ensemble de traverse arrière de cabine



ITEM	NO. PIÈCE
#1	K100-1148-M

DESCRIPTION
Traverse

Traverses et renforts de suspension



ITEM

#1

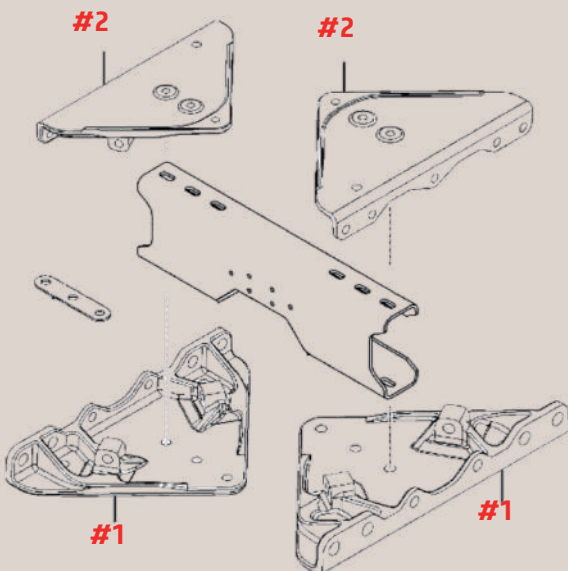
NO. PIÈCES

K108-471M

DESCRIPTION

**Traverse - Acier,
suspension arrière**

Traverses et renforts de suspension



ITEM

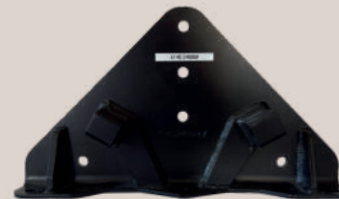
#1

NO. PIÈCES

K140-2465-M

DESCRIPTION

**Renfort - Bogie,
inférieur**



ITEM

#2

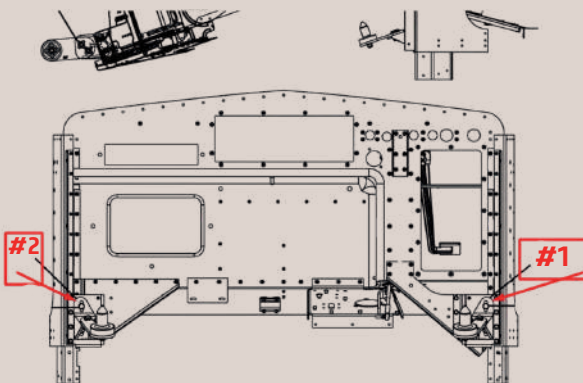
NO. PIÈCES

K140-2468-M

DESCRIPTION

**Renfort - Bogie,
supérieur**

braquet de Capot de Kennworth



ITEM NO. PIÈCES

#1 L11-1380RM

#2 L11-1380M

DESCRIPTION

**Support de guide de
capot, en aluminium de
qualité aéronautique**